

MONTERINGSANVISNING, EL & Belysning För LED-Belysning 2529 - Akryl, 12v

Montering av LED Belysning

- 1) Belysning och Skåp ska ha samma bredd
- 2) Montera Skåp på väggen
- 3) Montera Ljusramp med 2 st skruv
- 4) Sammankoppla ljusramp med Driver (12v)
- 5) Nätkabel (220v) kopplas till Driver (12v)
- 6) Driver stoppas ner mellan rygg och vägg

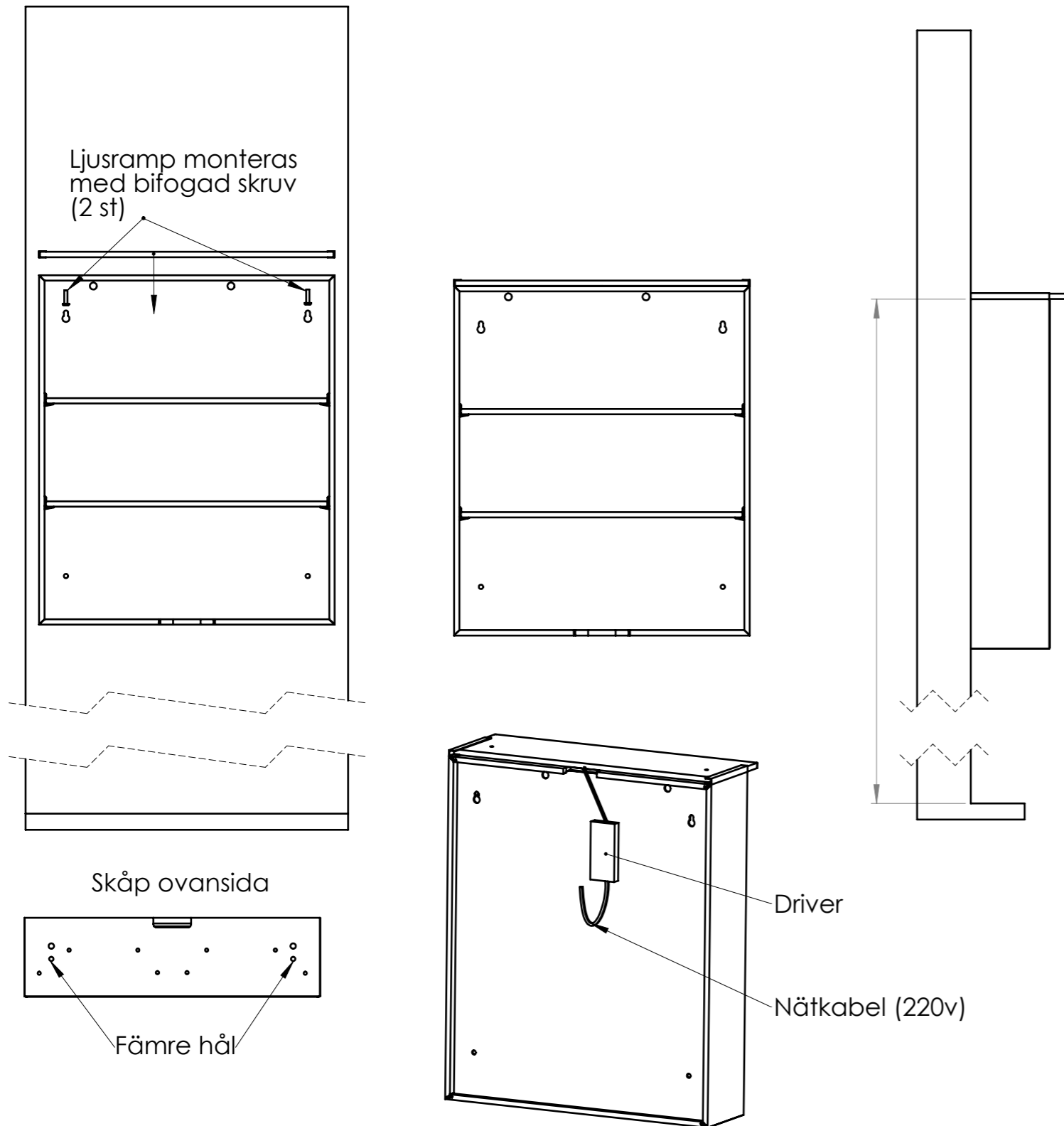
IP 44

Installeras av fackman

Elinstallation skal udfores af aut. elinstallatör

All elinstallasjon skal utföres af autorisert personell

To be installed by authorized person



SKÅNEBESLAG

Santessons väg 24

232 61 Arlöv

Sverige

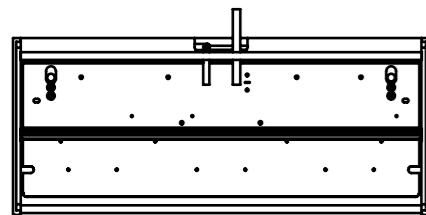
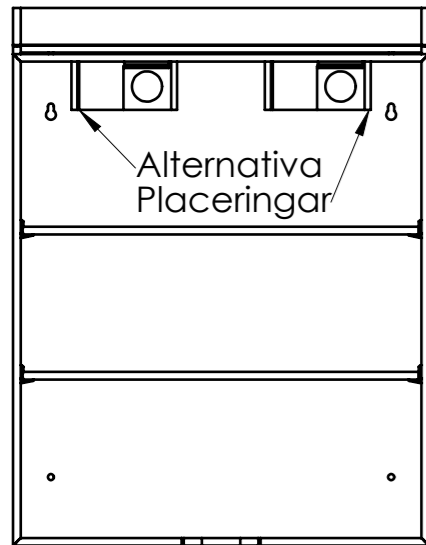
www.skanebeslag.se

Mars 2021

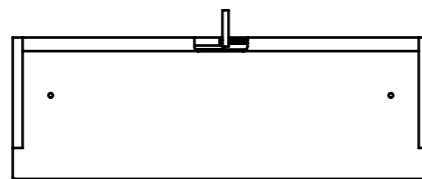
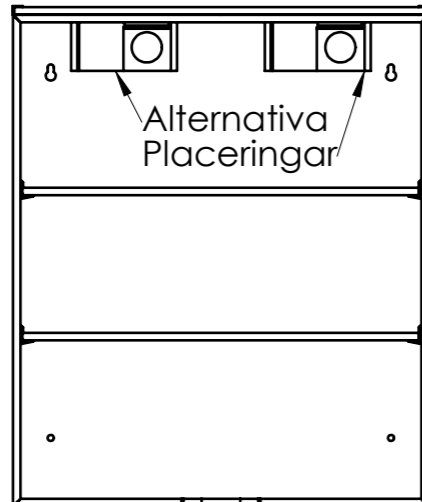
SKÅFORM

by SKÅNEBESLAG

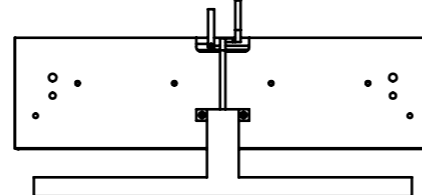
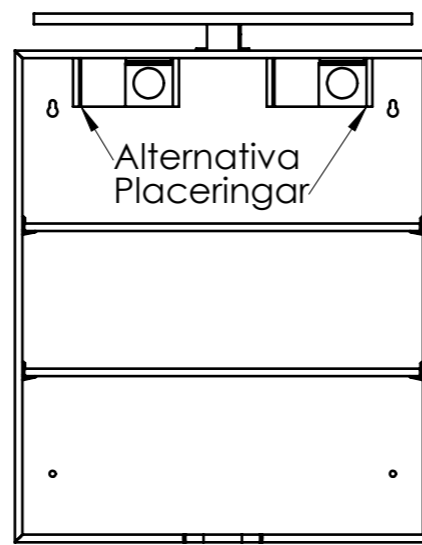
LED Belysning 2013, 2015



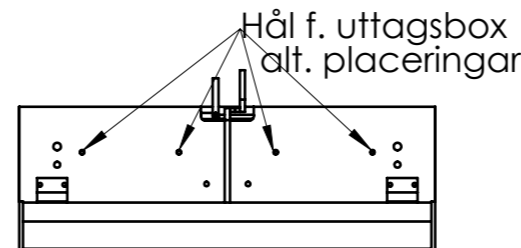
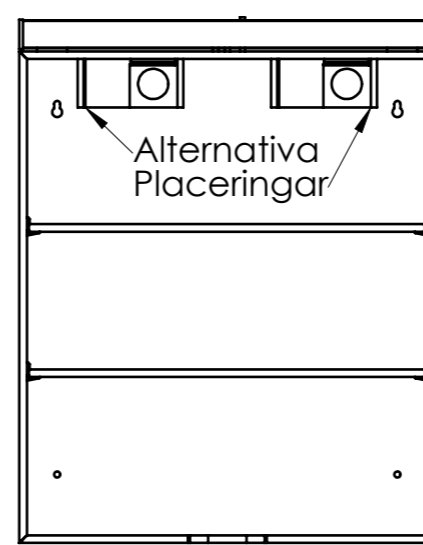
LED Belysning 2529 Akryl



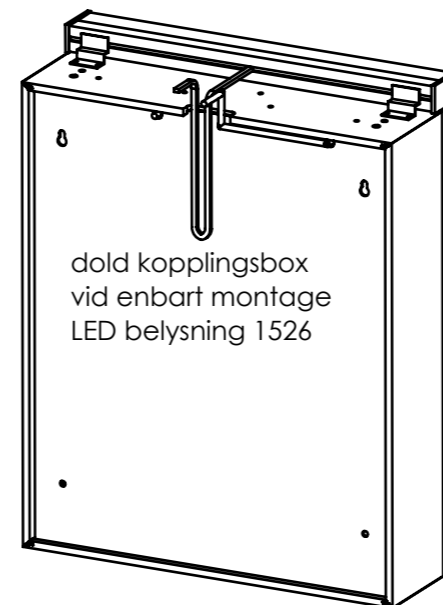
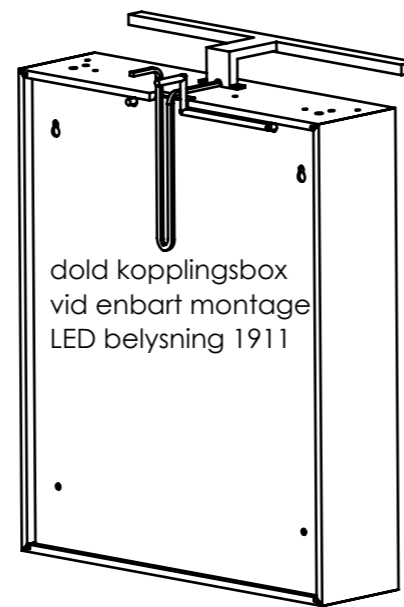
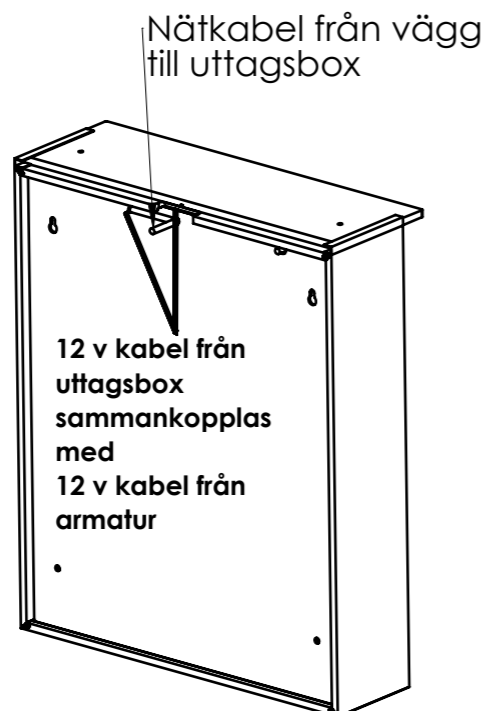
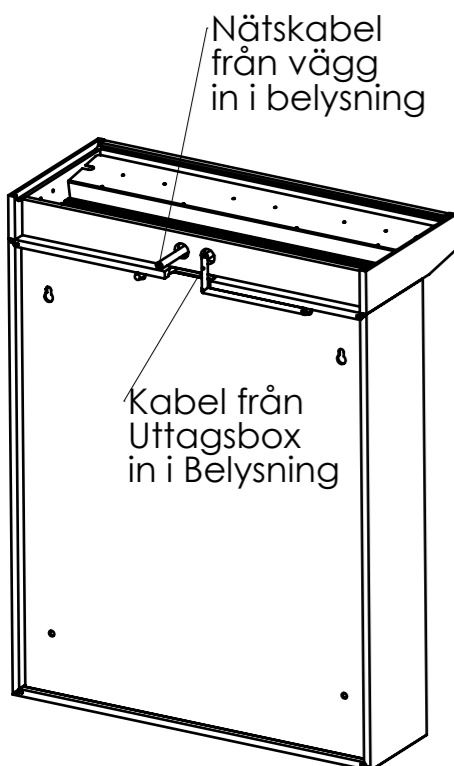
LED Belysning 1911



LED Belysning 1526



Kabeldragning dold mellan vägg och rygg



MONTERINGSANVISNING, LED Belysning 2013, 2015, 1911, 1526 Uttagsbox med 2 uttag med lock

LED Belysning 2529 Akryl Uttagsbox med 1 uttag samt 12 v till armatur

ca.
1900

Dosa på vägg (Dosa medföljer ej)
Vid montage LED belysning 1911 / 1526
tillsammans med uttagsbox 2 uttag

El från vägg (dold bakom skåp)
Ledbelysning 2013, 2015, 2529, 1911, 1526

Det behövs en 4-ledad matnings kabel
för att det ska finnas ström till eluttag
när Armatur är släckt

IP 44, FI Klass 2

Installeras av fackman

Elinstallation skal udfores af aut. elinstallatör

All elinstallation skal utföres af autoriseret personell

To be installed by authorized person

Vid enbart montage av LED belysning 1526 / 1911
använd medföljande kopplingsbox
för dold montering. (se skiss)

SKÅNEBESLAG

Santessons väg 24

232 61 Arlov

Sverige

www.skanebeslag.se

Februari 2021