

# Nanny Junior

Art.nr 725100: Nanny Junior inkl. madrass

Art.nr 972550: extra madrass



Nanny Junior är efterträdaren till vårt populära skötbord Nanny Care. Vi har behållit kvaliteten och den tidlösa formgivningen, men erbjuder samtidigt en mindre och smidigare konstruktion till ett bättre pris.

- Svensktillverkat
- Färdigmonterat
- Slitstarka material
- Belastningstestat enligt SIS
- Flamsäker skötmadrass i polyeter
- Enkel enhandsmanövrering vid öppning och stängning
- Distinkt och säker låsning med dubbla magnetlås

## Mått

Höjd i uppfällt läge: 755 mm

Djup i utfällt läge: 683 mm

Djup i infällt läge: 187 mm

Bredd på liggyta: 535 mm

Höjd på sargen till liggyta: 150 mm

## Reservmadrass

Art nr 972550

# Nanny Junior

## Monteringsanvisning

Skötbordet har tre infästningspunkter i över och underkant med håldelning C/C 220 respektive 450 mm.

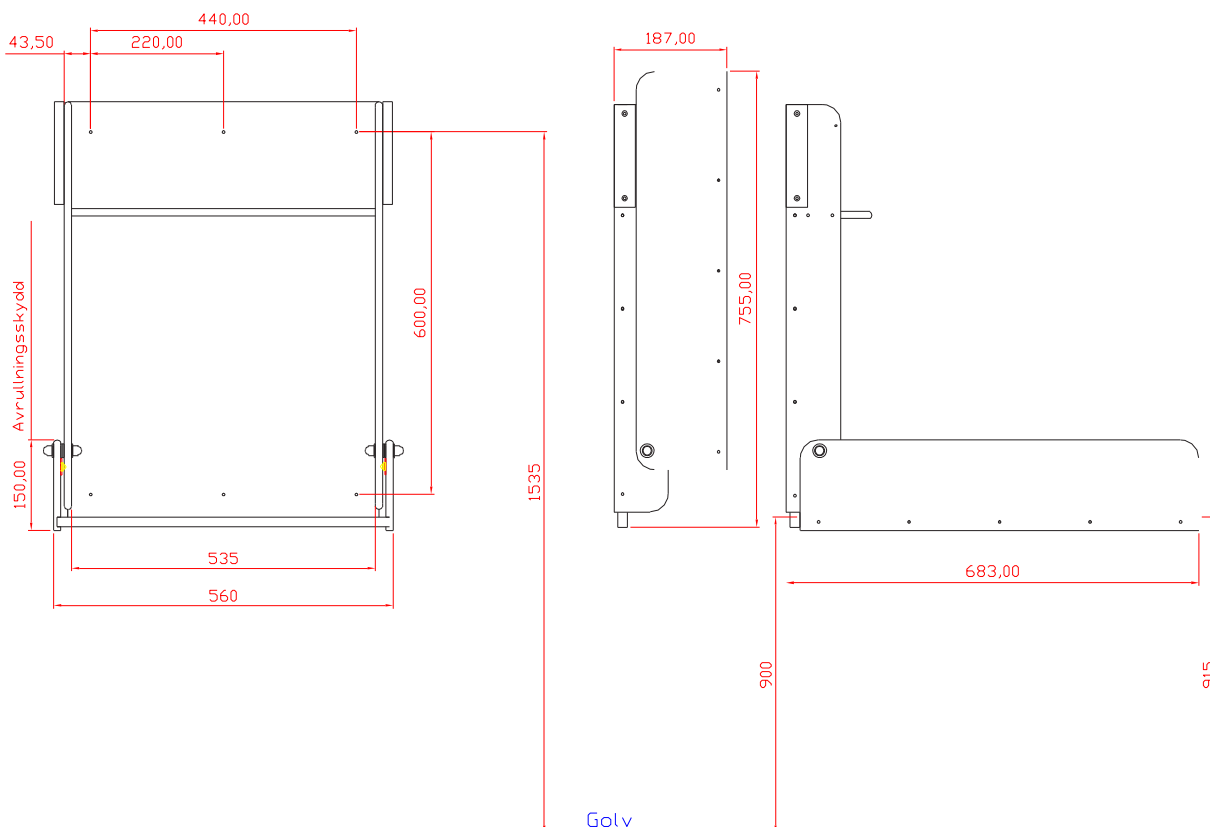
**Viktigt:** Använd fästelement som är avsett för det väggmaterial där skötbordet ska monteras.

Infästningshålen för väggmontaget är förborrade,  $\varnothing$  5 mm.

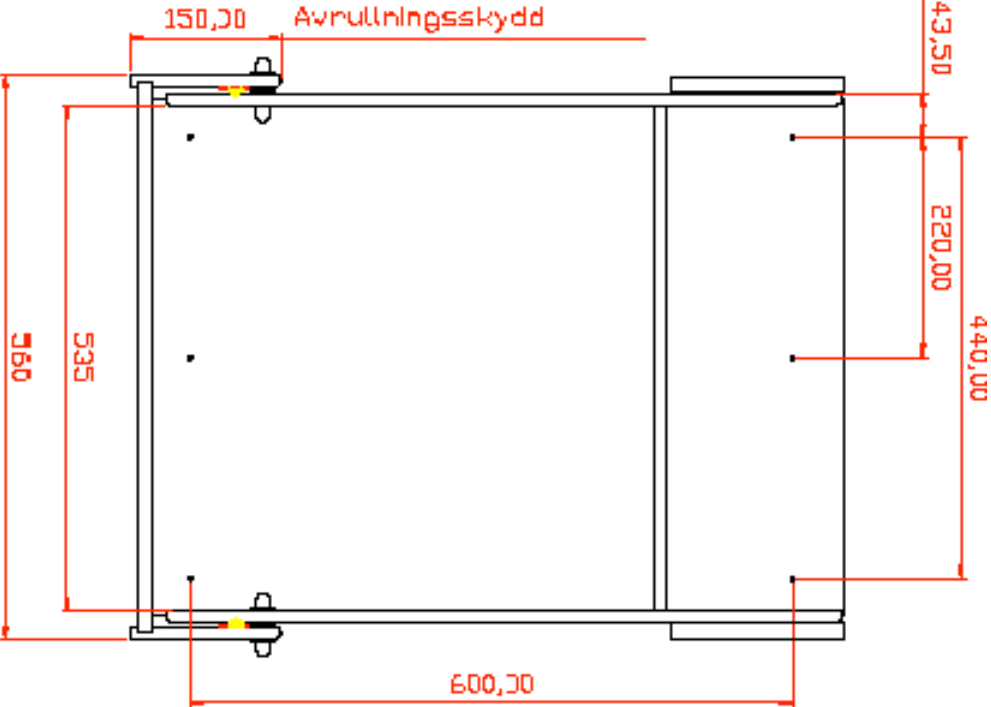
Rekommenderad höjd för madrassbordet är 900 - 915 mm över golvet vilket motsvarar 1535 mm över golvet för övre infästningshålen.

För bra funktion och distinkt låsning i uppfällt läge krävs det att väggen där skåpet monteras är helt plan.

1. Märk upp för infästningshål enligt skissen (en större skiss finns på nästa sida). Borra för fästskruvarna.
2. Häng upp skötbordet i upphängningen. Montera samtliga fästskruvar, dra sedan skötbordet ordentligt.  
**OBS! För säkerhetens skull ska samtliga sex skruvar anbringas!**
3. Som extra säkerhetskontroll ska bordsskivan fällas ut och belastas med ca 50 kg efter färdigt väggmontage.  
Rek. max vikt eller ålder är 15 kg alt. 36 månader.



Nanny Junior



Golv

