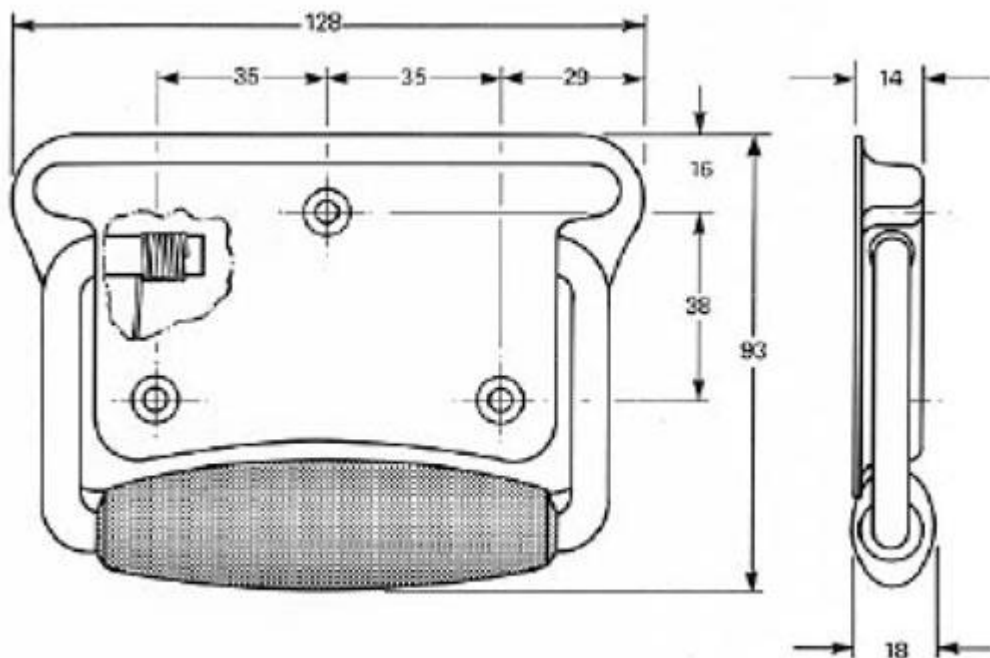




1613007 Kisthandtag 512 128\*93 mm JZ  
med spiralfjäder



Adress: Skånebeslag AB  
Santessons väg 24  
232 61 Arlöv  
Sweden

Telefon: +46 (0)40 430 180  
Mail: [info@skanebeslg.se](mailto:info@skanebeslg.se)  
Internet: [www.skanebeslag.se](http://www.skanebeslag.se)

Bankgiro: 484-6978  
Org. nr: 556798-4041  
VAT nr: SE556798404101  
Godkänd för F-skatt