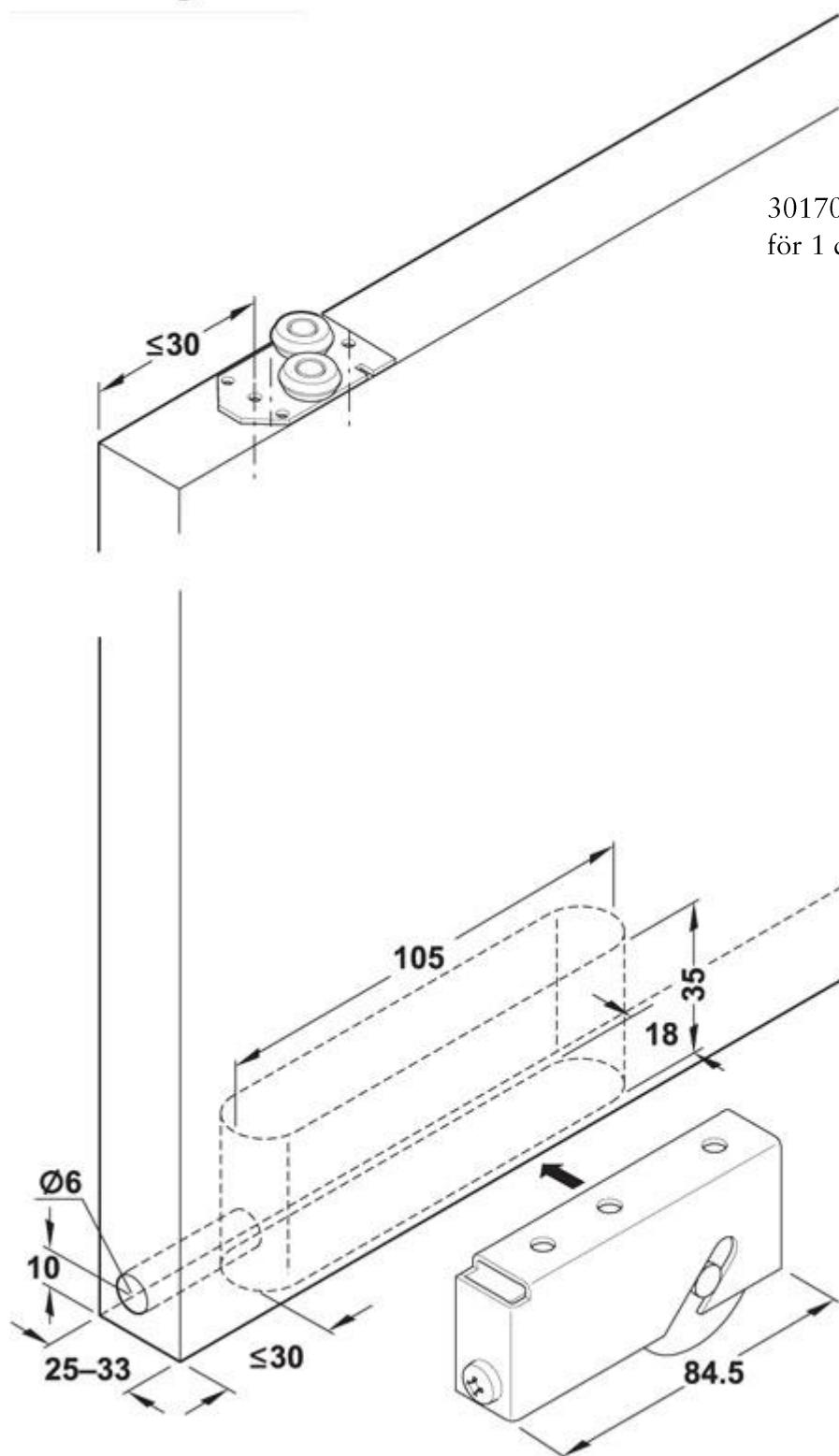


Montering

3017001 Beslagssats Woodflex 80
för 1 dörr



Adress: Skånebeslag AB
Santessons väg 24
232 61 Arlöv
Sweden

Telefon: +46 (0)40 430 180
Mail: info@skanebeslag.se
Internet: www.skanebeslag.se

Bankgiro: 484-6978
Org. nr: 556798-4041
VAT nr: SE556798404101
Godkänd för F-skatt