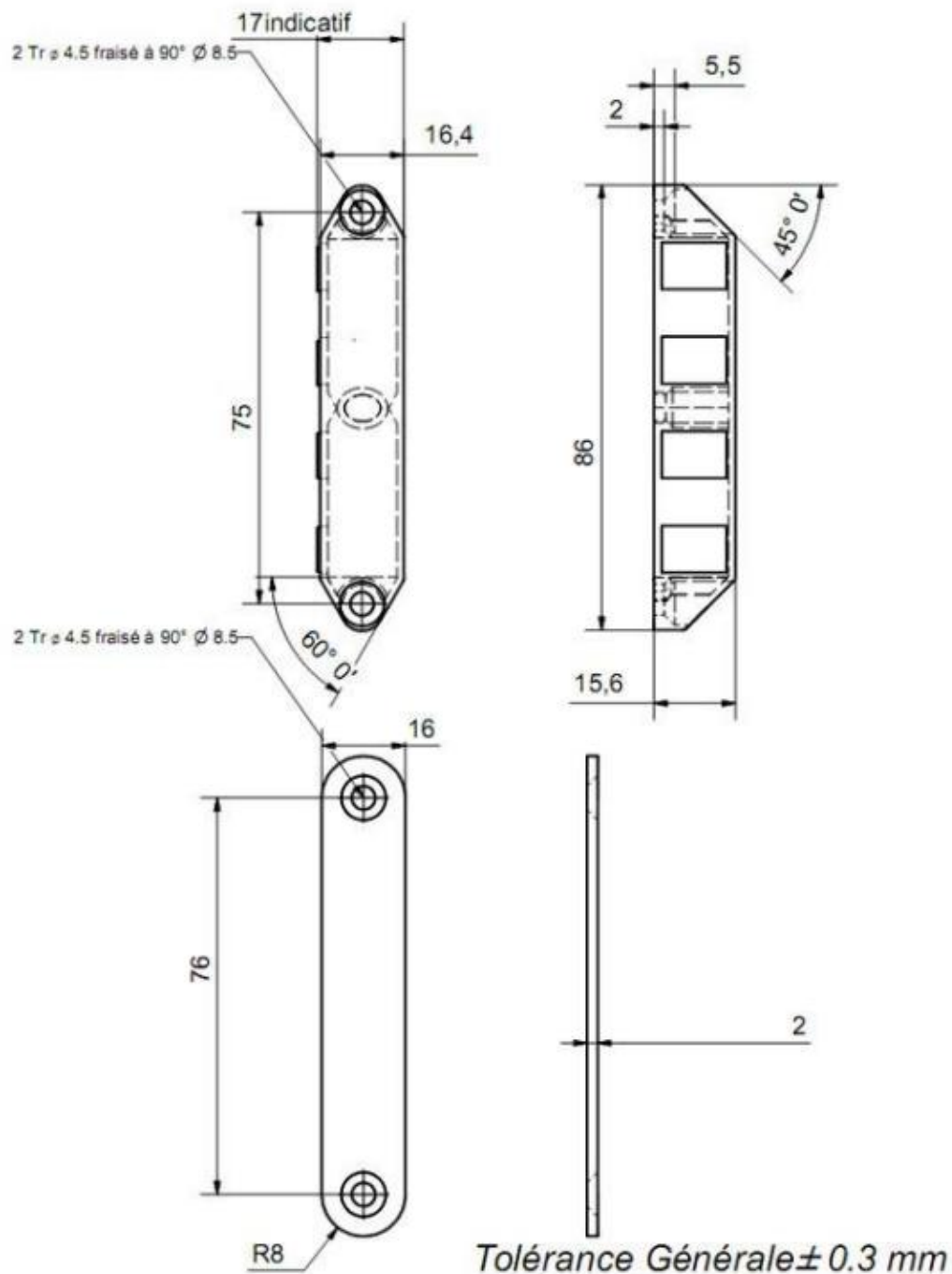


3816004

Magnetlås 5203 86\*16 mm JN 8kg Inkl Bleck

3816009

Magnetlås 5203E 86\*16 mm 12kg JN Inkl Bleck



**Adress:** Skånebeslag AB  
Santessons väg 24  
232 61 Arlöv  
Sweden

**Telefon:** +46 (0)40 430 180  
**Fax:** +46 (0)40 430 181  
**Mail:** office@skanebeslag.se  
**Internet:** www.skanebeslag.se

**Bankgiro:** 484-6978  
**Org. nr:** 556798-4041  
**VAT nr:** SE556798404101  
Innehar F-skattsedel