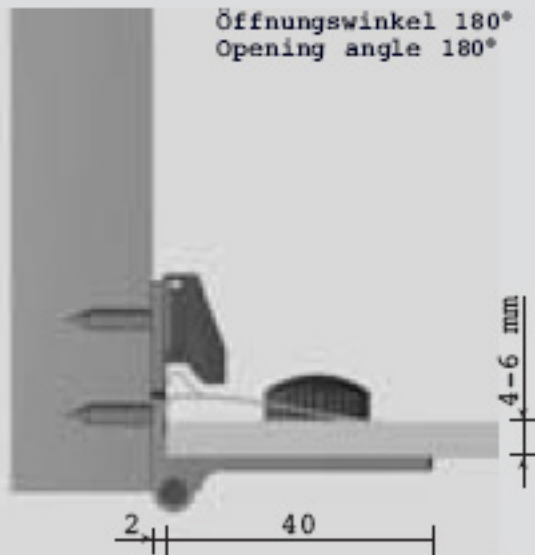


Öffnungswinkel 180°
Opening angle 180°



Befestigungspunkte
Fastening points

