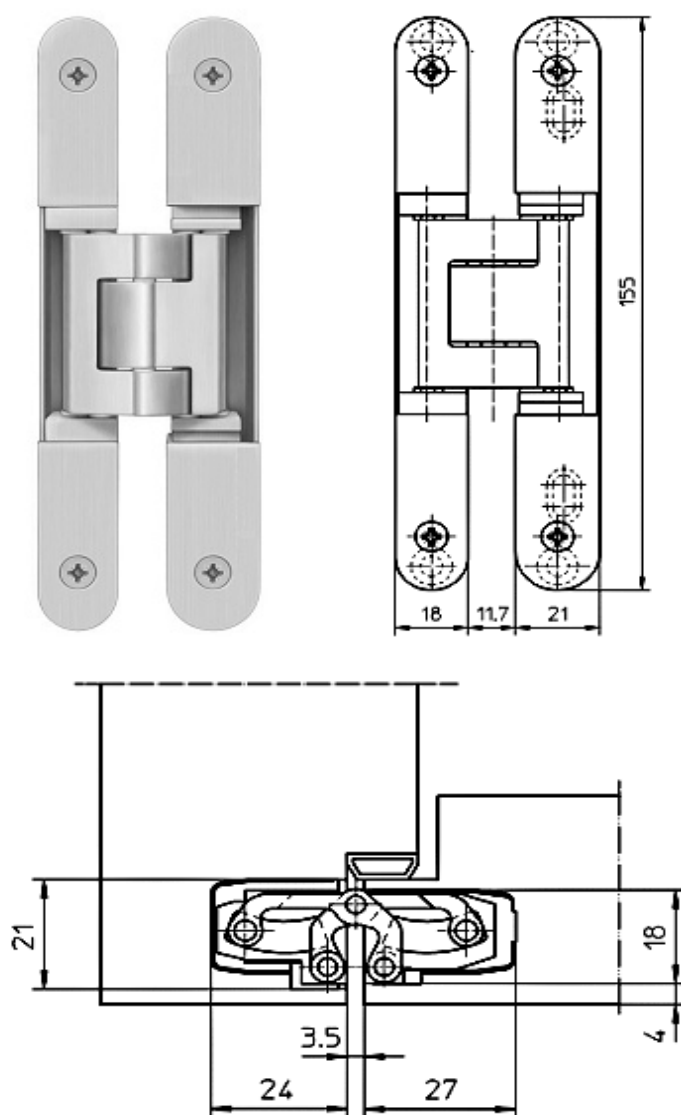


1024015

Lamellgångjärn TECTUS TE240 3D F1

l=155 br=18/21 max 40Kg

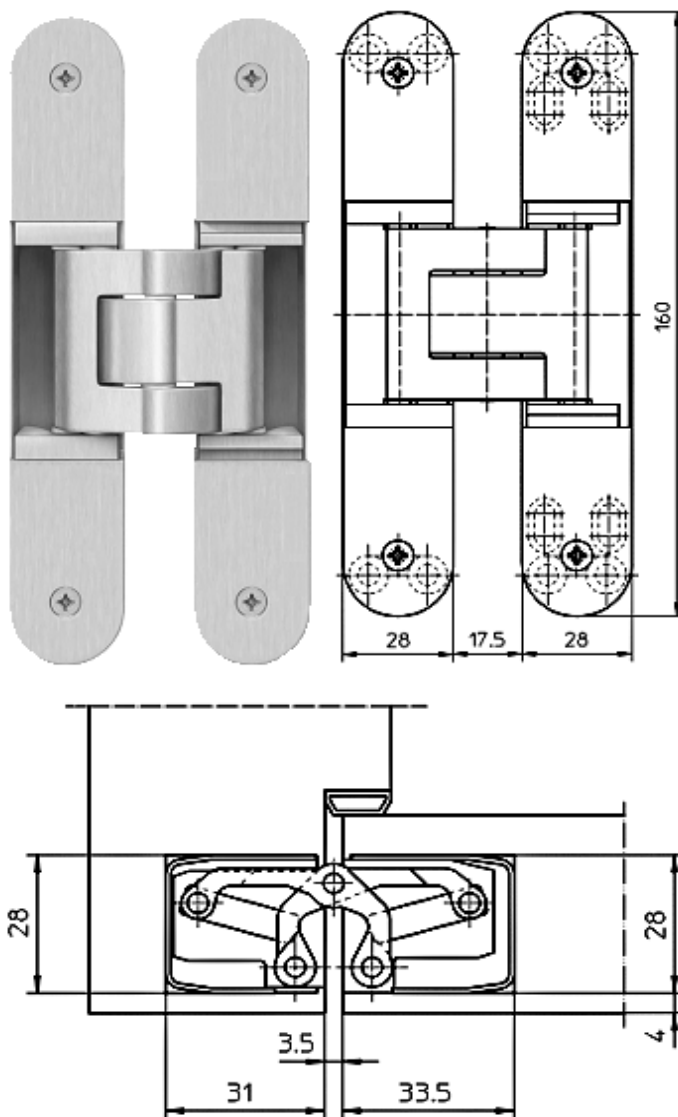


Adress: Skånebeslag AB
Santessons väg 24
232 61 Arlöv
Sweden

Telefon: +46 (0)40 430 180
Mail: info@skanebeslag.se
Internet: www.skanebeslag.se

Bankgiro: 484-6978
Org. nr: 556798-4041
VAT nr: SE556798404101
Innehar F-skattsedel

1024016
Lamellgångjärn TECTUS TE340 3D F1
l=160 br=28/28 max 80Kg



Adress: Skånebeslag AB
Santessons väg 24
232 61 Arlöv
Sweden

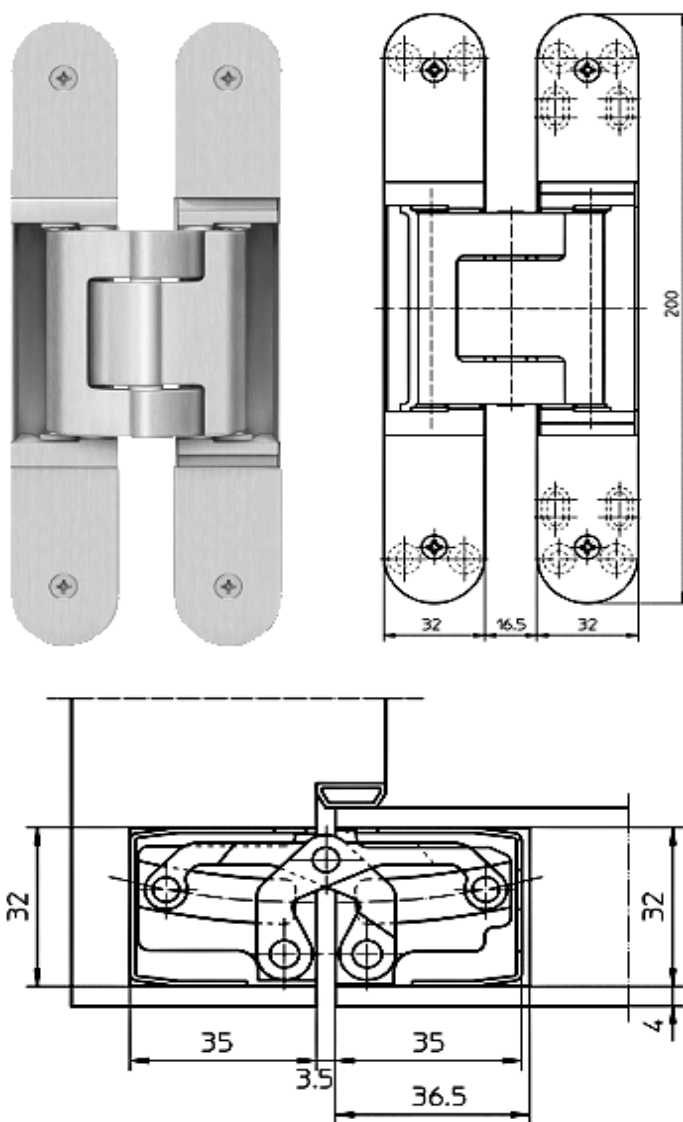
Telefon: +46 (0)40 430 180
Mail: info@skanebeslag.se
Internet: www.skanebeslag.se

Bankgiro: 484-6978
Org. nr: 556798-4041
VAT nr: SE556798404101
Innehar F-skattsedel

1024017

Lamellgångjärn TECTUS TE540 3D F1

l=200 br=32/32 max 120Kg

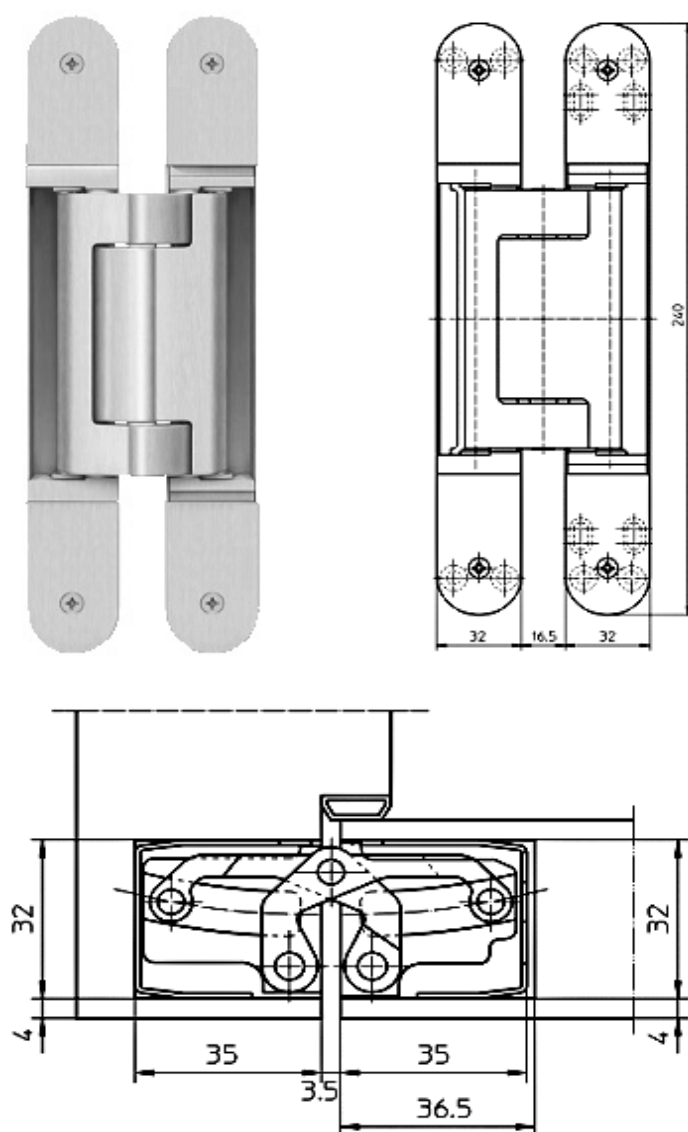


Adress: Skånebeslag AB
Santessons väg 24
232 61 Arlöv
Sweden

Telefon: +46 (0)40 430 180
Mail: info@skanebeslag.se
Internet: www.skanebeslag.se

Bankgiro: 484-6978
Org. nr: 556798-4041
VAT nr: SE556798404101
Innehar F-skattsedel

1024018
Lamellgångjärn TECTUS TE640 3D F1
l=240 br=32/32 max 200Kg



Adress: Skånebeslag AB
Santessons väg 24
232 61 Arlöv
Sweden

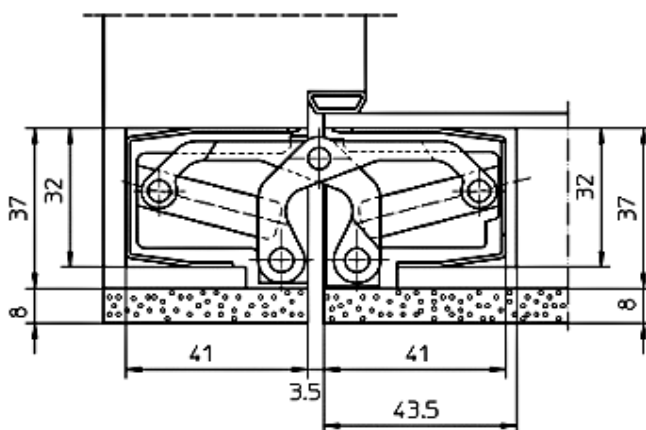
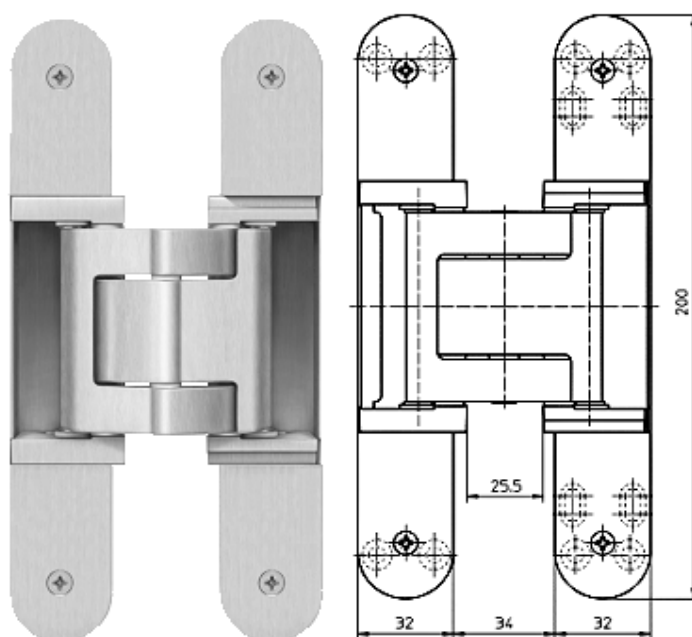
Telefon: +46 (0)40 430 180
Mail: info@skanebeslag.se
Internet: www.skanebeslag.se

Bankgiro: 484-6978
Org. nr: 556798-4041
VAT nr: SE556798404101
Innehar F-skattsedel

1024019

Lamellgångjärn TECTUS TE540 3DA8 F1

l=200 br=32/32 max 100Kg



Adress: Skånebeslag AB
Santessons väg 24
232 61 Arlöv
Sweden

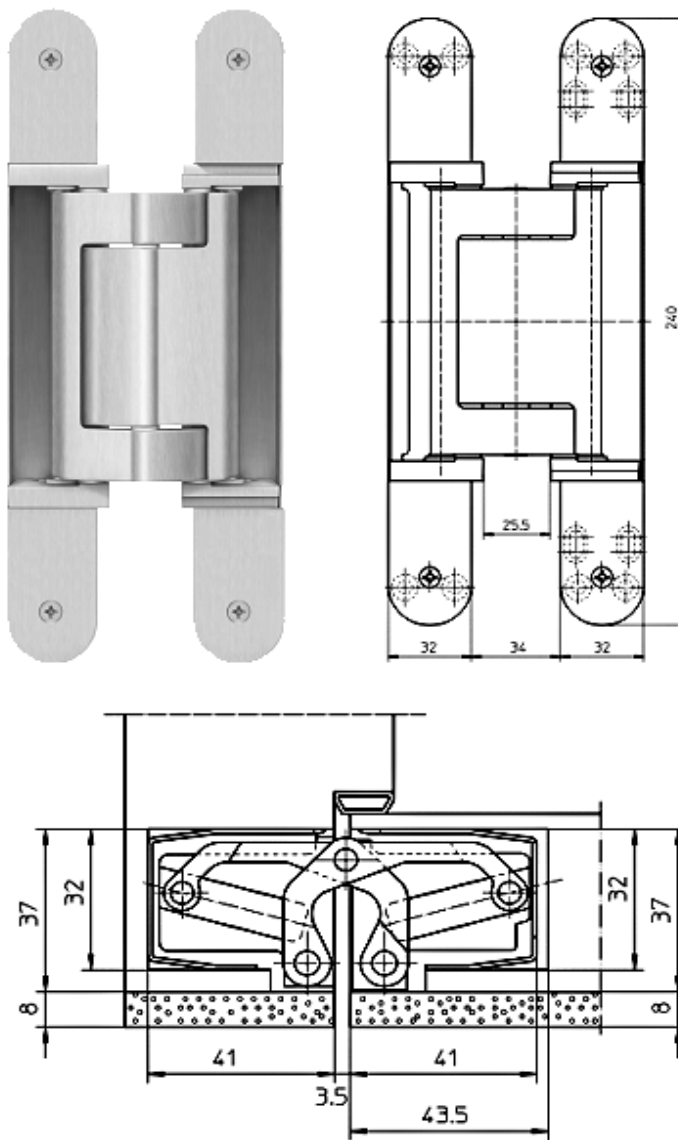
Telefon: +46 (0)40 430 180
Mail: info@skanebeslag.se
Internet: www.skanebeslag.se

Bankgiro: 484-6978
Org. nr: 556798-4041
VAT nr: SE556798404101
Innehar F-skattsedel

1024020

Lamellgångjärn TECTUS TE640 3DA8 F1

l=240 br=32/32 max 160Kg



Adress: Skånebeslag AB
Santessons väg 24
232 61 Arlöv
Sweden

Telefon: +46 (0)40 430 180
Mail: info@skanebeslag.se
Internet: www.skanebeslag.se

Bankgiro: 484-6978
Org. nr: 556798-4041
VAT nr: SE556798404101
Innehar F-skattsedel